

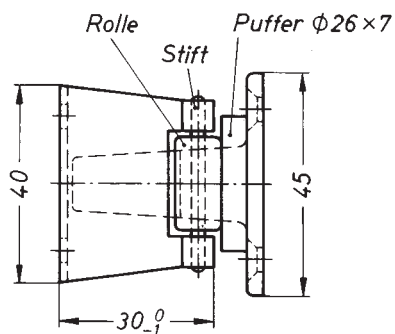
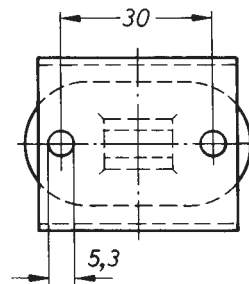
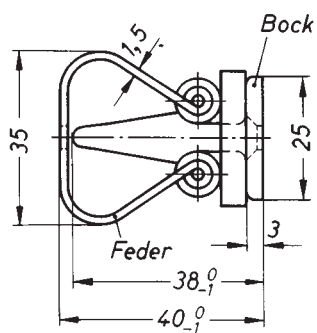
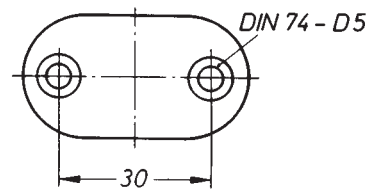
## Türklemmen

**DIN**  
81 409

Spring type holders for trap-doors

Maße in mm

Nicht angegebene Einzelheiten sind zweckentsprechend zu wählen.

**Form A Türklemme kurz**Anordnung der Befestigungslöcher  
in der Bodenplatte (Bock)

Bezeichnung einer vollständigen Türklemme Form A aus Kupfer-Zink-Legierung (Ms), Ausführung poliert (P):

**Klemme DIN 81 409 - A - Ms - P**

Befestigungsschrauben (5 mm Durchmesser) müssen besonders bestellt werden.

Fortsetzung Seite 2

Normenausschuß Schiffbau (HNA) im DIN Deutsches Institut für Normung e.V.  
Normenausschuß Eisen-, Blech- und Metallwaren (NA EBM) im DIN